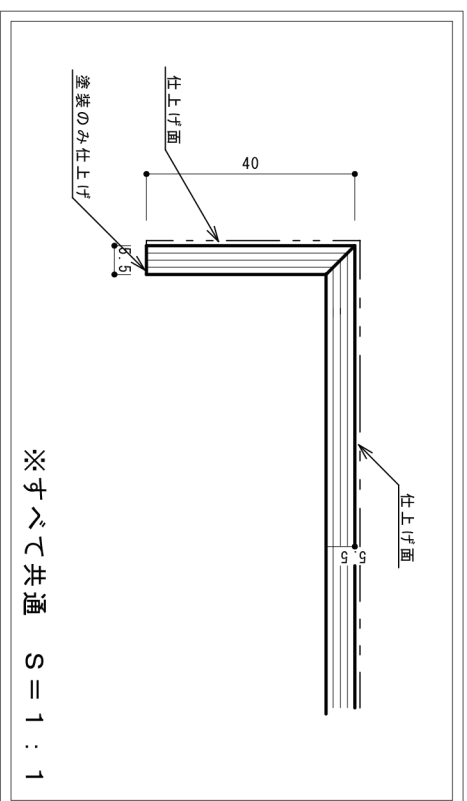
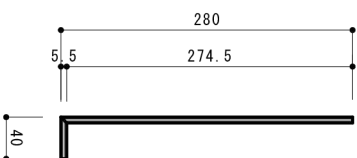
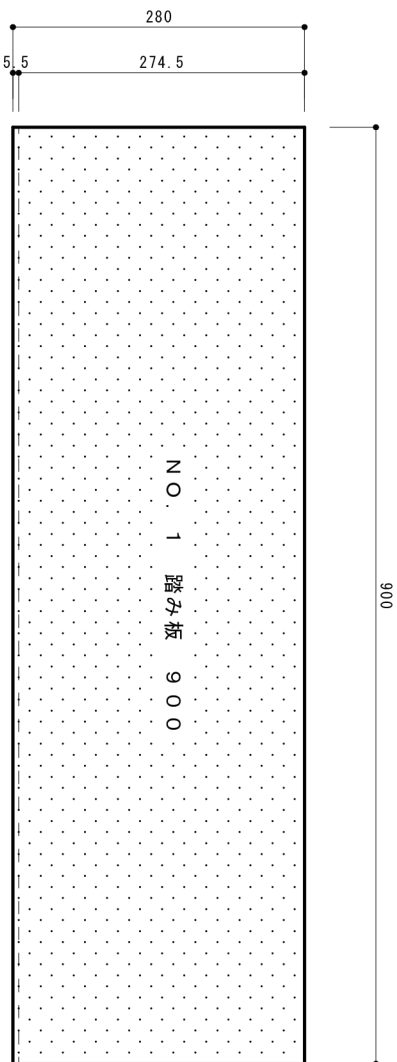


タモ板目 ラフステツプ



概要

KP-001 踏み板

NAME

DATE

PROJECT

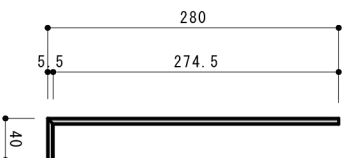
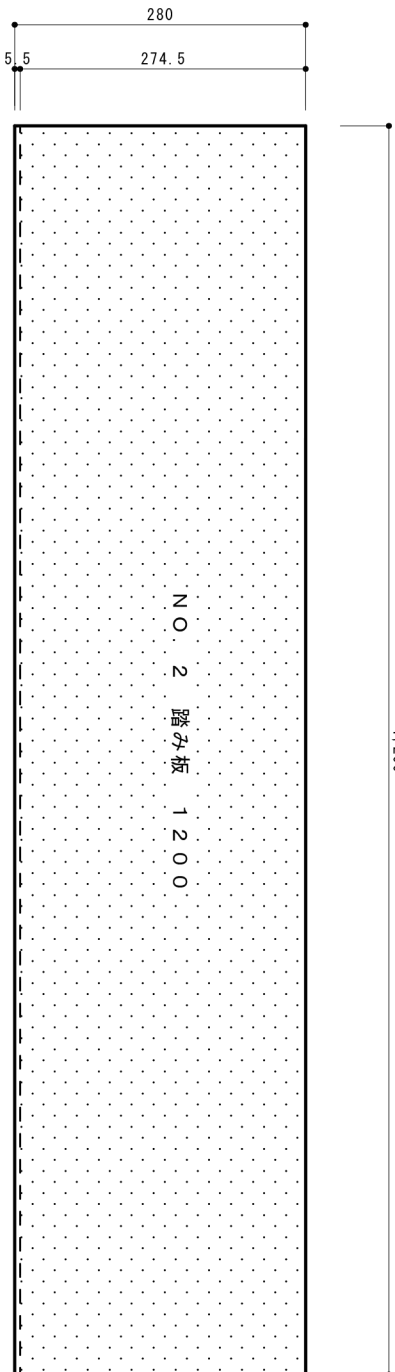
SCALE
1/5

DRAWN

NO.

1

タモ板目 ラフステップ



編製

KP-002 踏み板

NAME

DATE

PROJECT

SCALE

1/5

DRAWN

380.385

519.615

513.264

6.351

380.385
374.034

6.351

514.115

NO. 7 3段右廻り900

1.039.23
1.028.23

900

NO. 7 3段右廻り900

444.5

1.039.23

30°

900

519.615
514.115

5.5

NO. 7 3段右廻り900

1.039.23
1.028.23

30°

900

タモ板目 ラフステツプ

広葉樹合板 株式会社
KYOJUKU PLYWOOD CORPORATION



JAS-F☆☆☆☆認定
SPW-3号01.FC
国土交通省認定
本機材料NM-0181

旭川市東鷹栖東2条2丁目
TEL 0166-57-1701
FAX 0166-57-1702

種別 KPR-003R
3段廻り 踏み板右廻り

NAME

DATE

SCALE 1/5

PROJECT

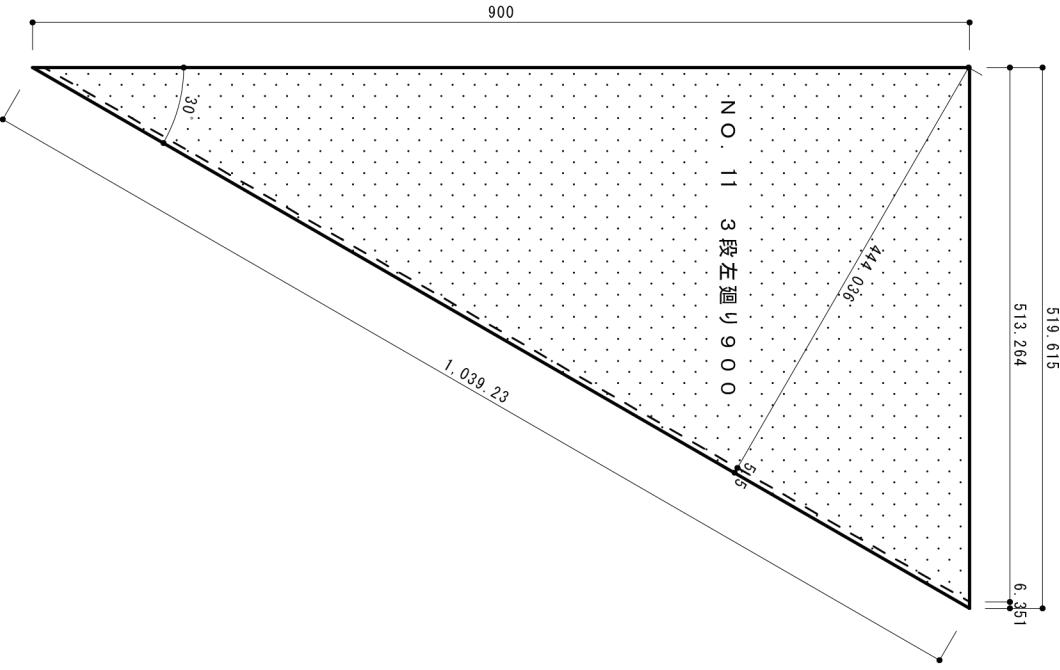
DRAWN

NO. 3

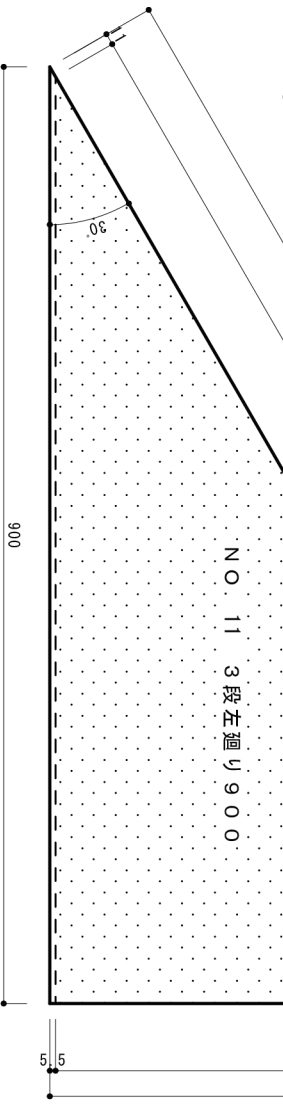
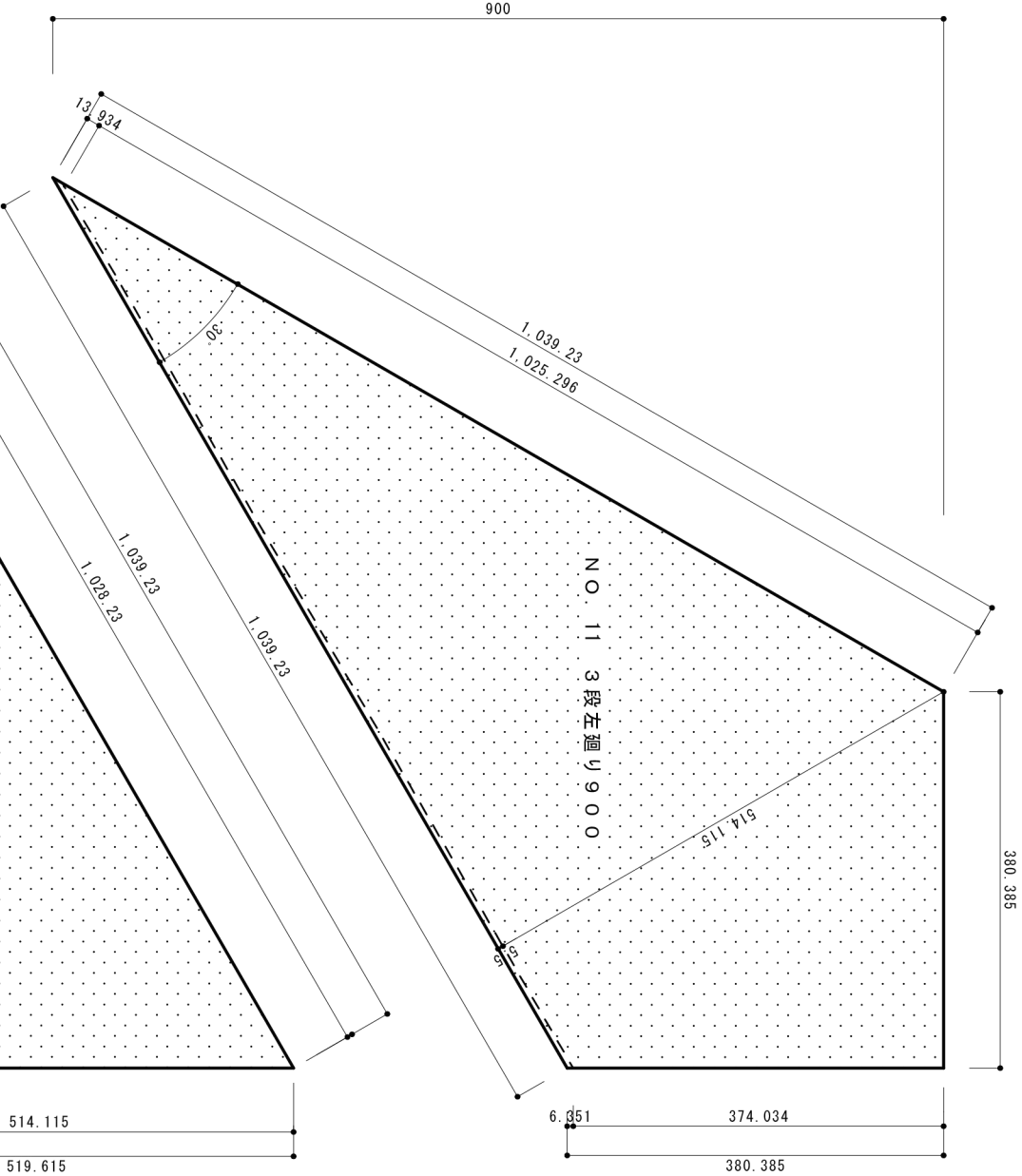
519.615

513.264

6.351



380.385



タモ板目 ランステップ

広葉樹合板 株式会社
KORYUJU PLYWOOD CORPORATION



JAS-F☆☆☆☆認定
SPW-3号01.FC
国土交通省認定
不燃材料NM-0181

北海道旭川市東康橋東2条2丁目
TEL 0166-57-1701
FAX 0166-57-1702

編案

KP-003L
3段廻り踏み板 左廻り

NAME

DATE

PROJECT

SCALE

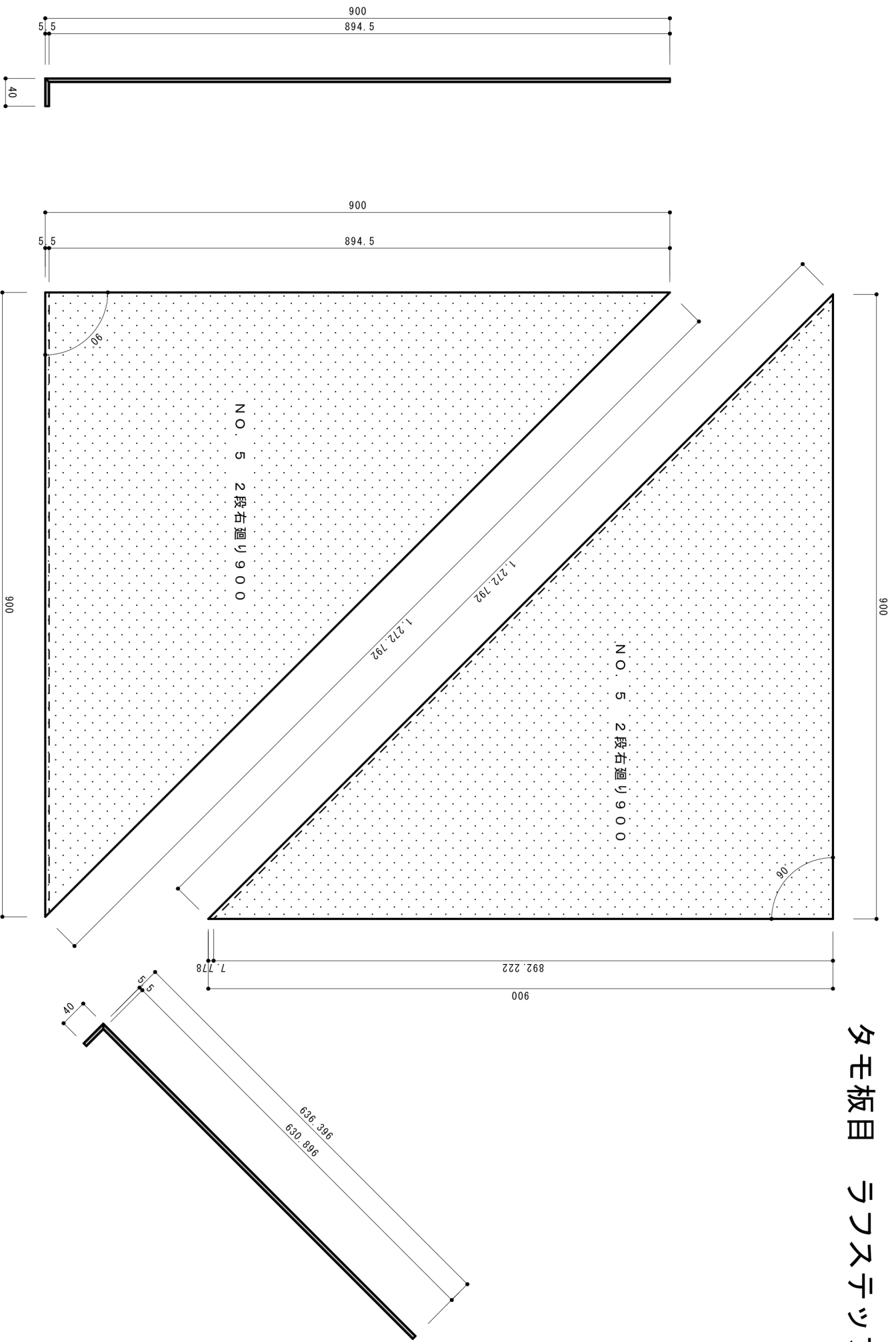
1/5

DRAWN

NO.

4

タモ板目 ラフステツプ



広葉樹合板 株式会社
KORYOJU PLYWOOD CORPORATION

JAS-1 F☆☆☆☆認定
SPW-3号01 F C
国土交通省認定
不燃材料NM-0181

北海道旭川市東區樺東2条2丁目
TEL 0166-57-1701
FAX 0166-57-1702

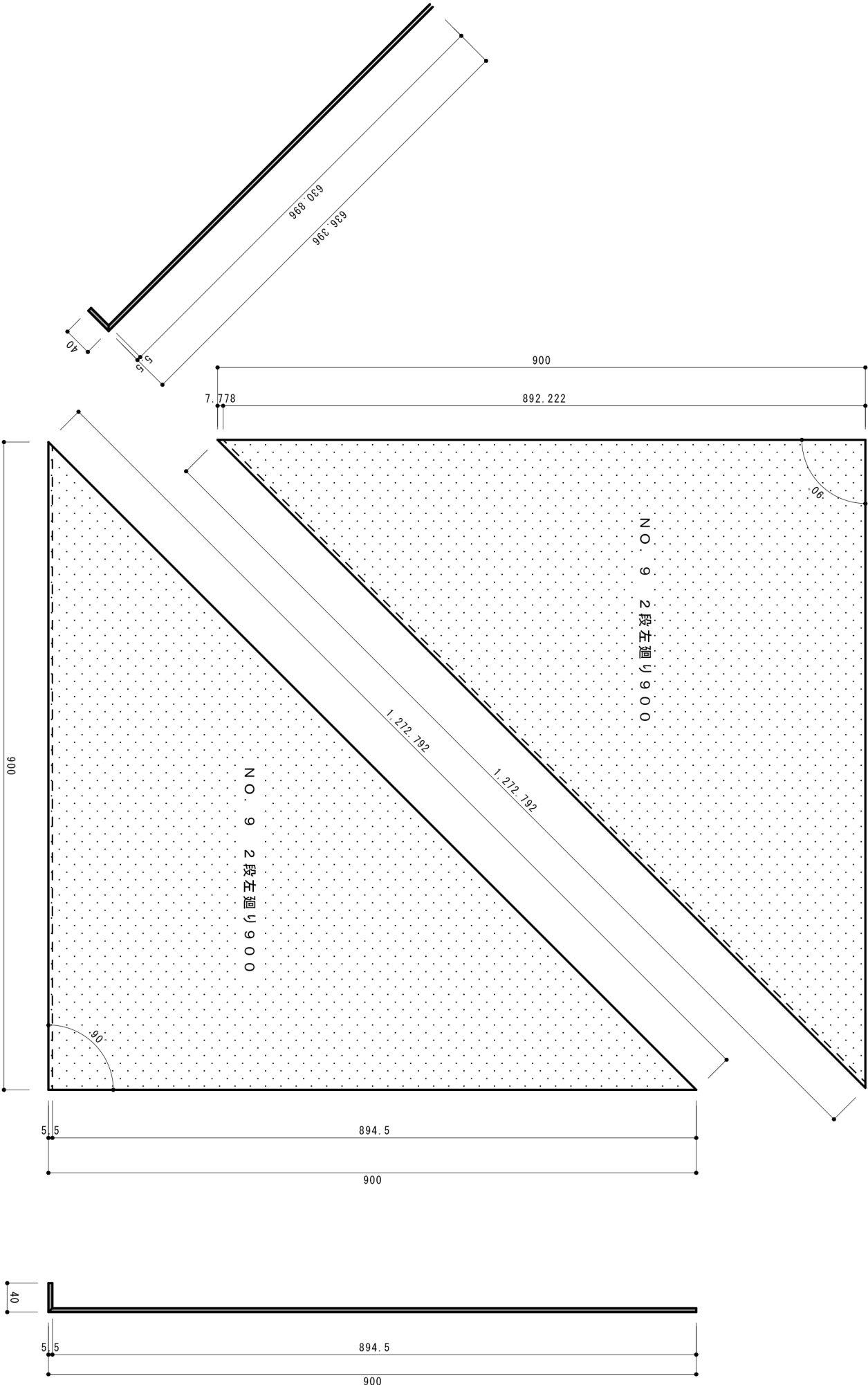
種別 K P - 0 0 4 R
2段廻り踏み板 右廻り

NAME DATE: PROJECT:
SCALE: 1/5
DRAWN:

NO. 5

タモ板目 ラフステツプ

900



NO. 9 2段左廻り900

NO. 9 2段左廻り900

1,272.792

1,272.792

900

892.222

7.778

40

5

5

630.896

636.396

30°

30°

5

5

894.5

900

40

5

5

894.5

900

広葉樹合板 株式会社
KORYUJU PLYWOOD CORPORATION



JAS-FFS認定
SPW-3号01.FC
国土交通省認定
木部材料NM-0181

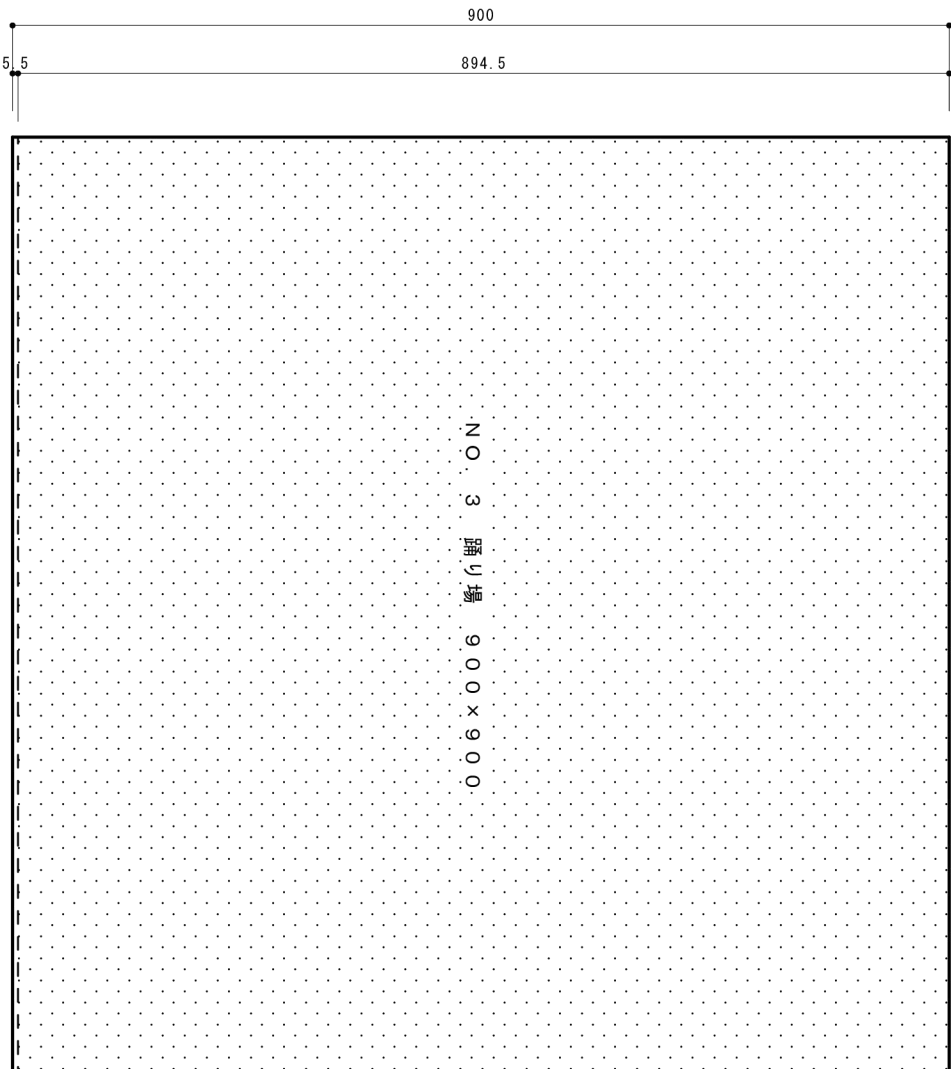
北海道旭川市東豊橋東2条2丁目
TEL 0166-57-1701
FAX 0166-57-1702

品名 KPR004L
2段廻り踏み板 左廻り

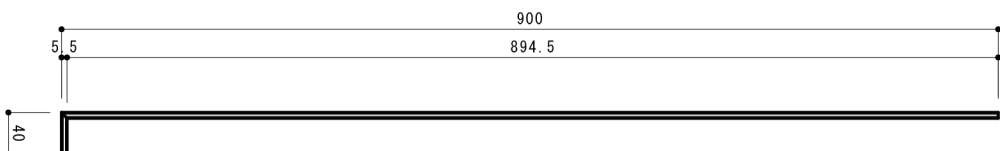
NAME DATE PROJECT
SCALE 1/5 DRAWN

NO. 6

900



NO. 3 踊り場 900x900



タモ板目 ラフステツプ

広葉樹合板 株式会社
KYOJUI PLYWOOD CORPORATION



JAS-F☆☆☆☆認定
SPW-3等O1.F.C
国土交通省認定
不燃材料NM-0181

北海道旭川市東區榎東2条2丁目
TEL 0166-57-1701
FAX 0166-57-1702

摘要

KP-005 踊り場

NAME

DATE

PROJECT

SCALE
1/5

DRAWN

NO.

7

507.18

6.351

692.82
686.469

507.18
500.829

NO. 8 3段右廻り1200

594.5

NO. 8 3段右廻り1200

687.32

1.385.641
1.374.641

1.385.641

1.385.641
1.374.641

1.385.641

NO. 8 3段右廻り1200

692.82
687.32

5.5

1.200

1.200
1.189



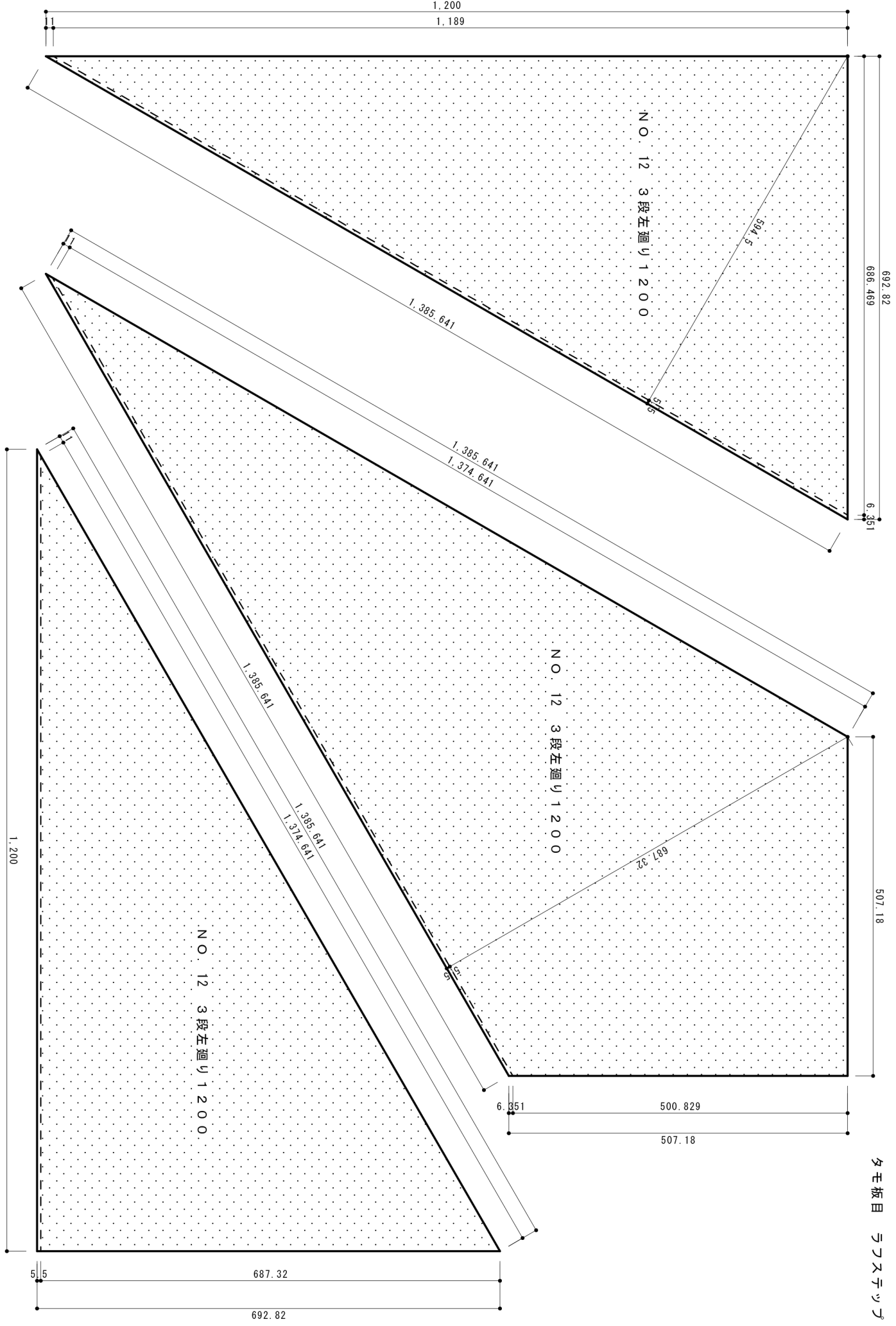
JAS-F☆☆☆☆認定
SPW-3号01.FC
国土交通省認定
不燃材料NM-0181

北海道旭川市東豊橋東2条2丁目
TEL 0166-57-1701
FAX 0166-57-1702

品名
KP-006R
3段廻り踏み板 右廻り

NAME DATE: PROJECT:
SCALE: 1/5 DRAWN:

NO.
8



広葉樹合板 株式会社
 KONOJU PLYWOOD CORPORATION
 JAS-F☆☆☆☆認定
 SPW-3号011FC
 国土交通省認定
 不燃材料NM-0181
 北海道旭川市東園郷東2条2丁目
 TEL 0166-57-1701
 FAX 0166-57-1702
 鋼印
 KPR-006L
 3段廻り踏み板 左廻り
 NAME
 DATE
 PROJECT
 SCALE
 1/5
 DRAWN
 NO.
 9



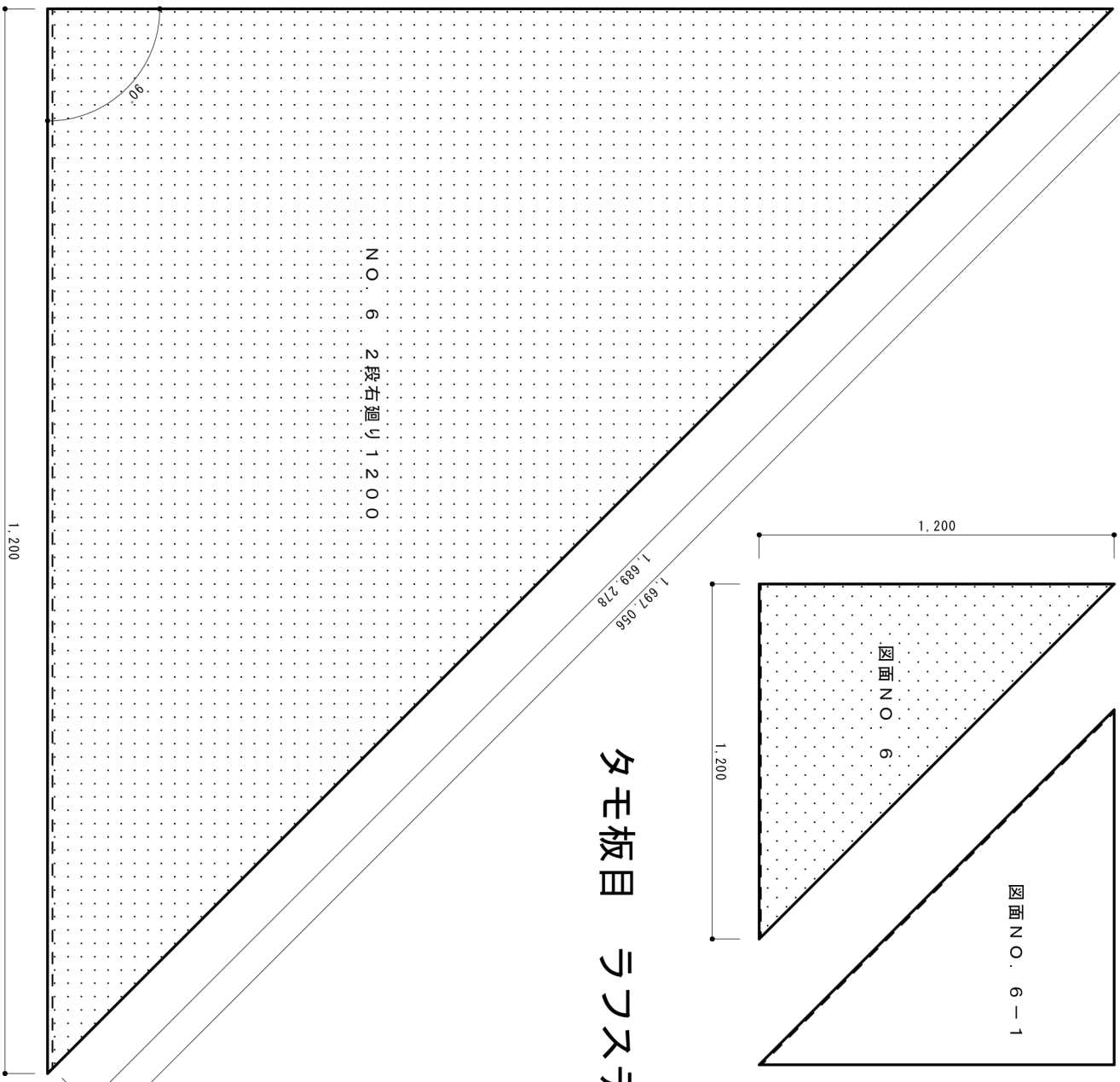
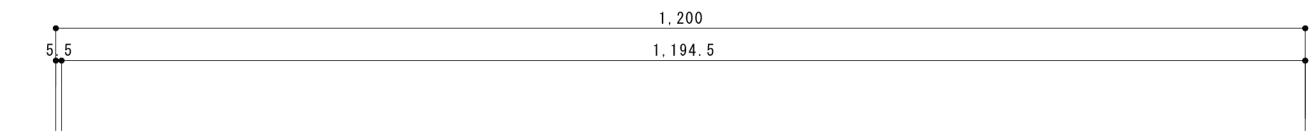
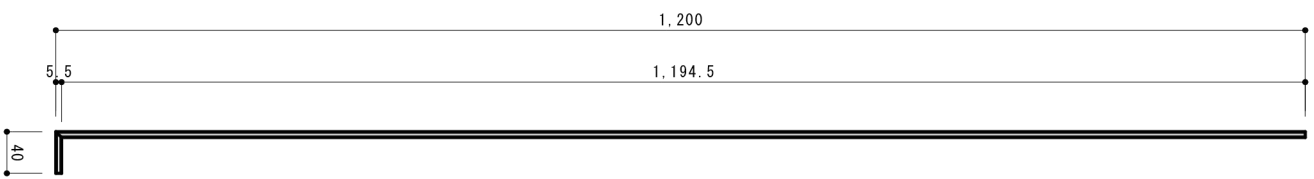
JAS-F☆☆☆☆認定
SPW-3号01.F.C
国土交通省認定
木部材料NM-0181

北海道旭川市東區榎重2条2丁目
TEL 0166-57-1701
FAX 0166-57-1702

品名
K P - 0 0 7 R
2段廻り踏み板 右廻り

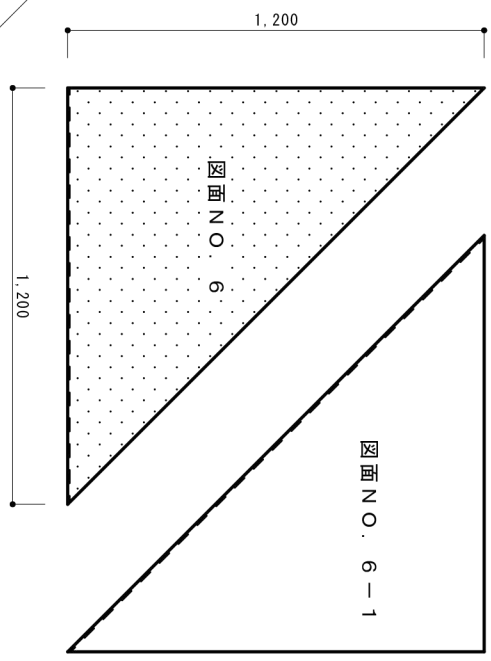
NAME DATE: PROJECT:
SCALE: 1/5 DRAWN:

NO. 10

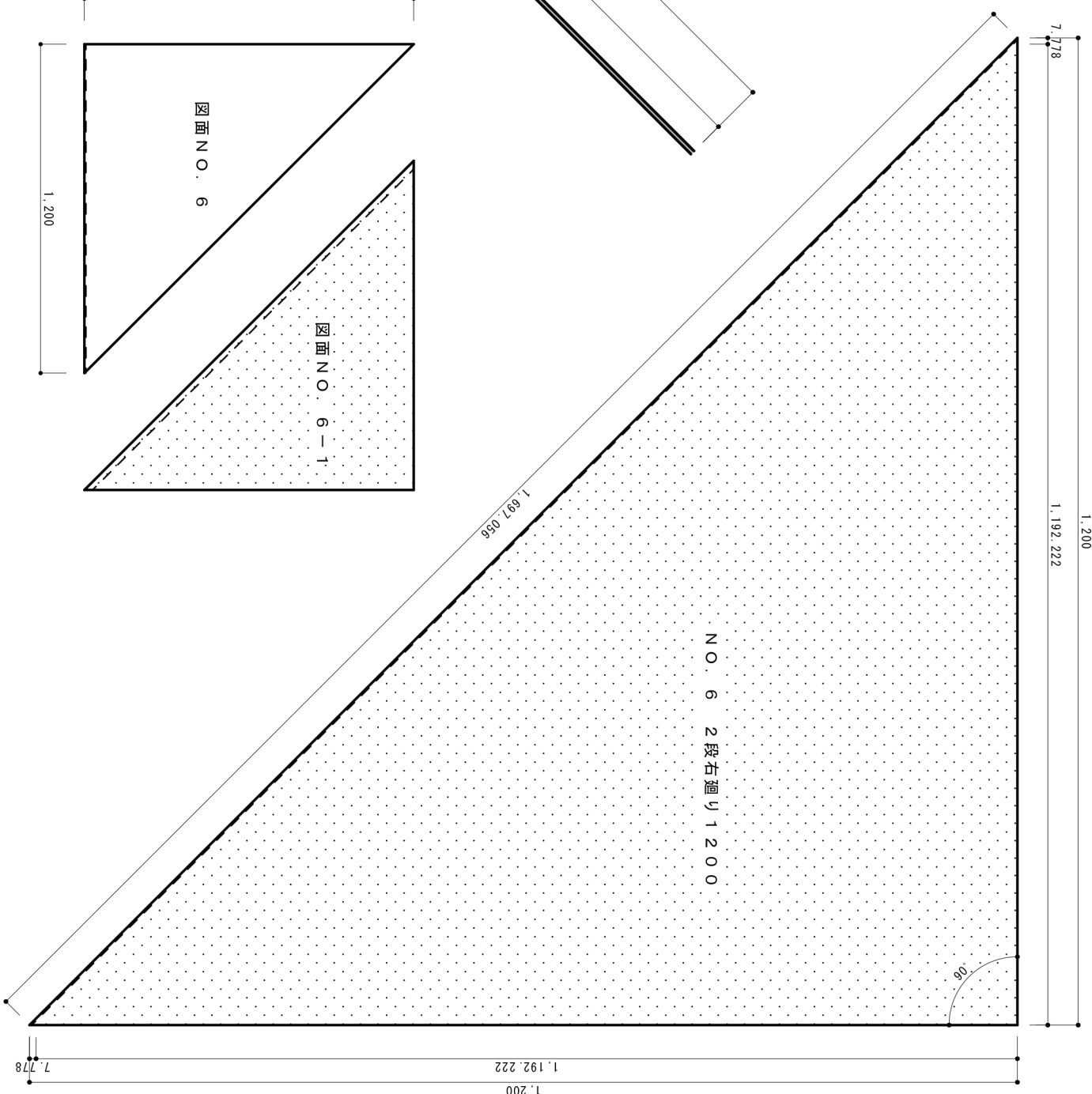


NO. 6 2段右廻り 1,200

タモ板目 ラフステツプ



タモ板目 ラフステップ



広葉樹合板 株式会社
KYOJU PLAYWOOD CORPORATION



JAS-1 F☆☆☆☆認定
SPW-3号01, FC
国土交通省認定
木部材料NM-0181

北海道旭川市東豊橋東2条2丁目
TEL 0166-57-1701
FAX 0166-57-1702

品名
KPR-007R
2段廻り踏み板 右廻り

NAME

DATE

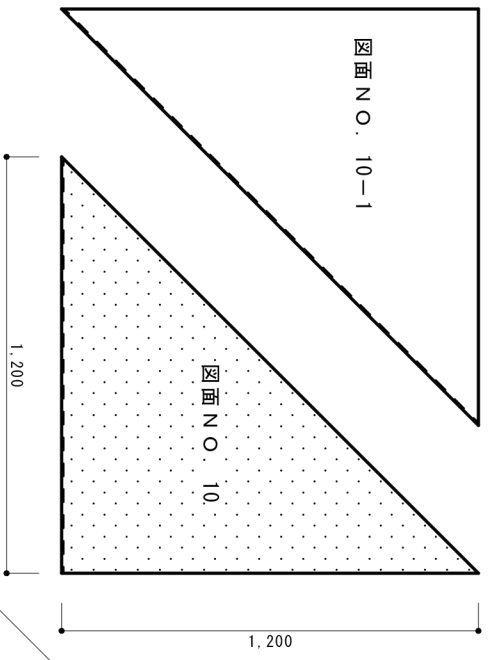
SCALE
1/3

PROJECT

DRAWN

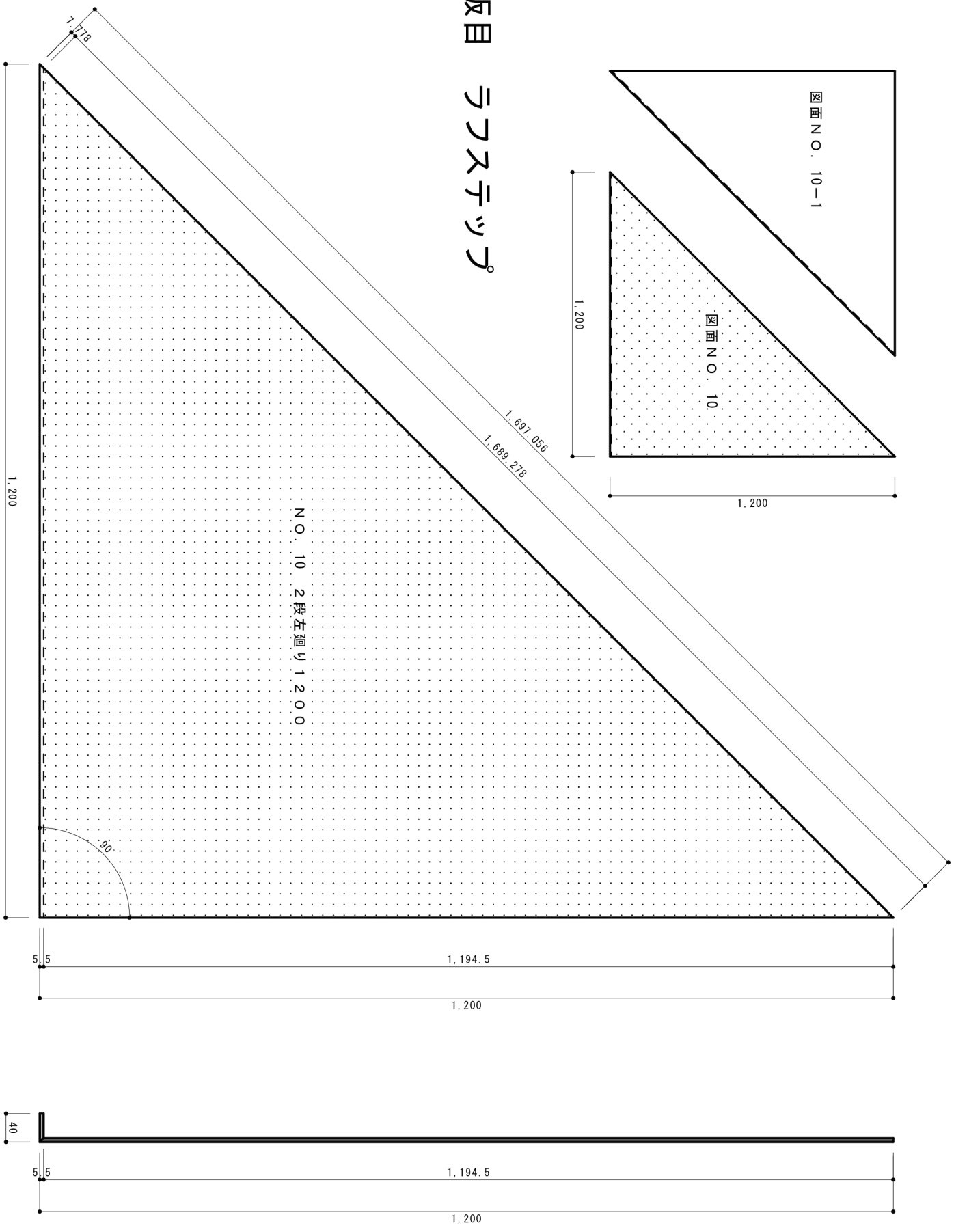
NO.
10-1

図面 N O . 10-1



タモ板目 ラフステツプ

N O . 10 2 段左廻り 1 2 0 0



JAS-PP 認定
SPW-3号 01.FC
国土交通省認定
木部材料 NM-0181

北海道旭川市東區榎重2条2丁目
TEL 0166-57-1701
FAX 0166-57-1702

種別 K P - 0 0 7 L
2 段 廻 り 踏 み 板 左 廻 り

NAME DATE: PROJECT:
SCALE: 1/5 DRAWN:

1,200
1,192.222
7.778

7.778

タモ板目 ラフステツプ

NO. 10 2段左廻り1200

1,200
1,192.222

1,697.056

848.528
843.028

1,200

図面NO. 10-1

図面NO. 10

1,200

40

5

7.778

90°



種類

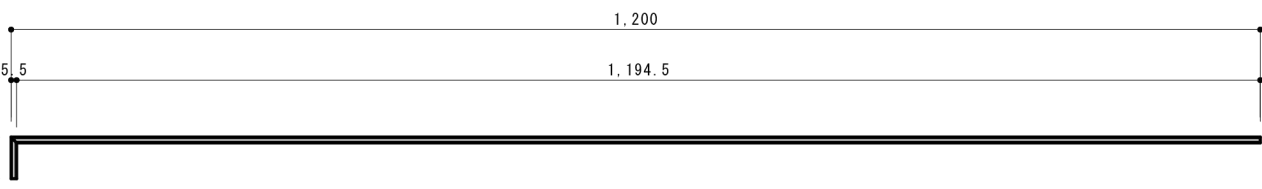
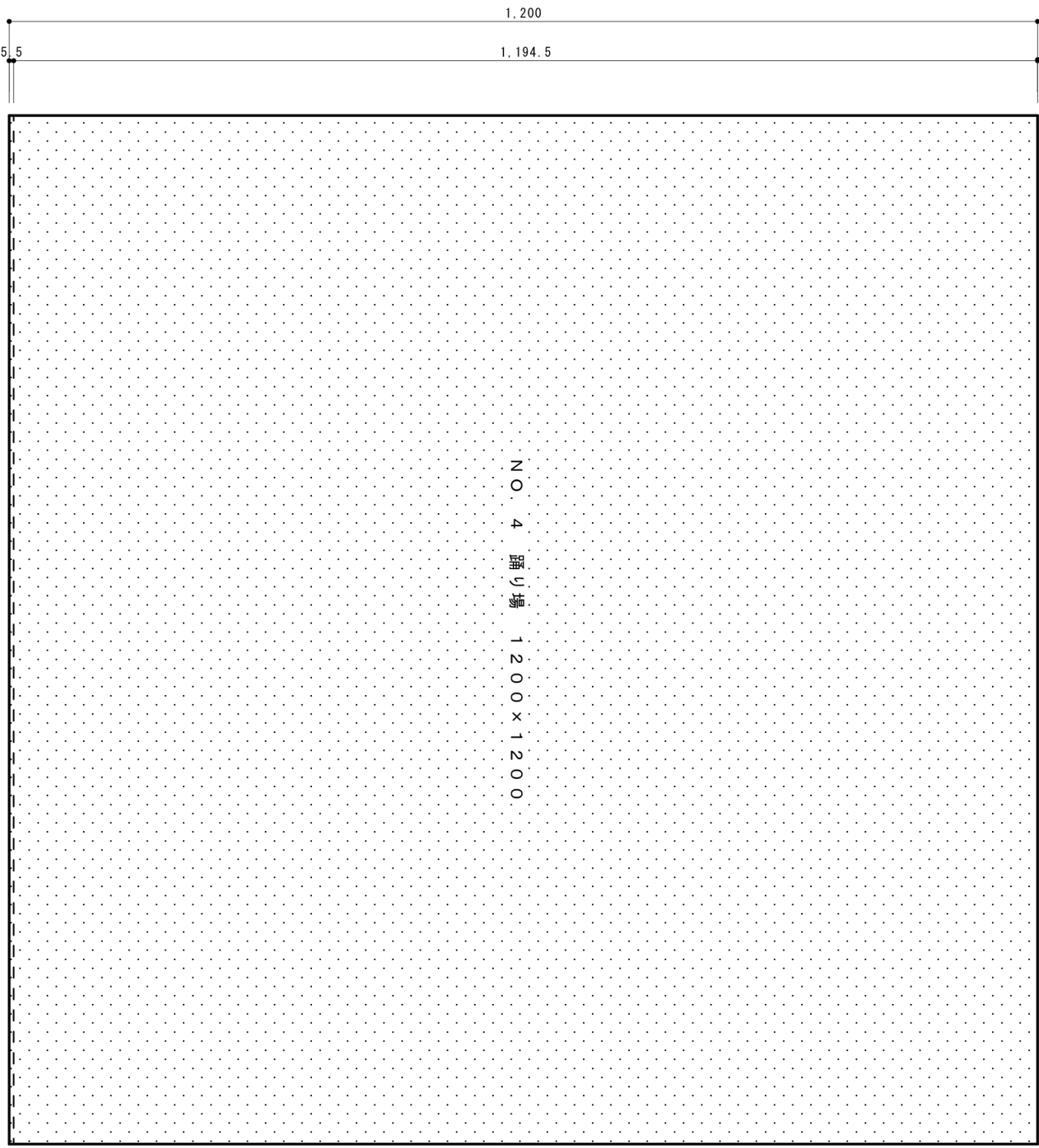
KP-007L
2段廻り踏み板 左廻り

NAME

SCALE: 1/3

PROJECT:

DRAWN:



編案

NAME

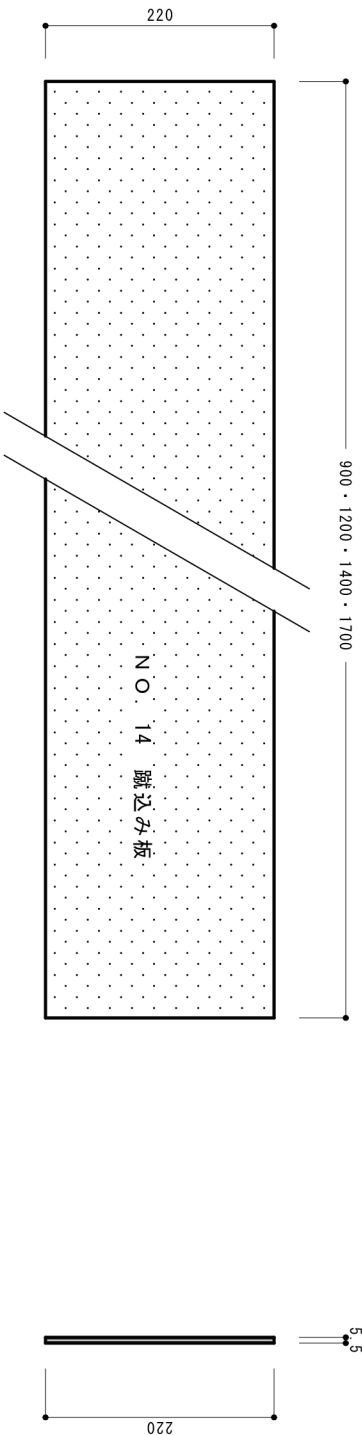
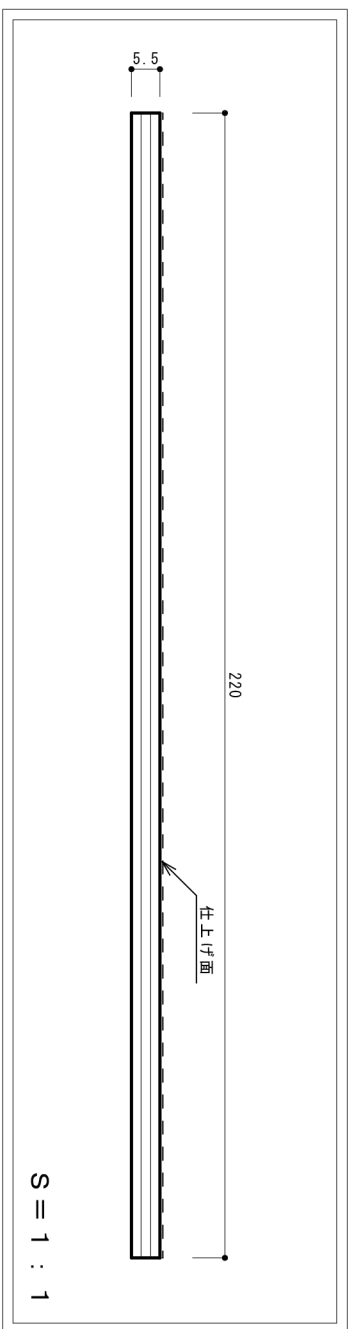
DATE

PROJECT

SCALE: 1/5

DRAWN:

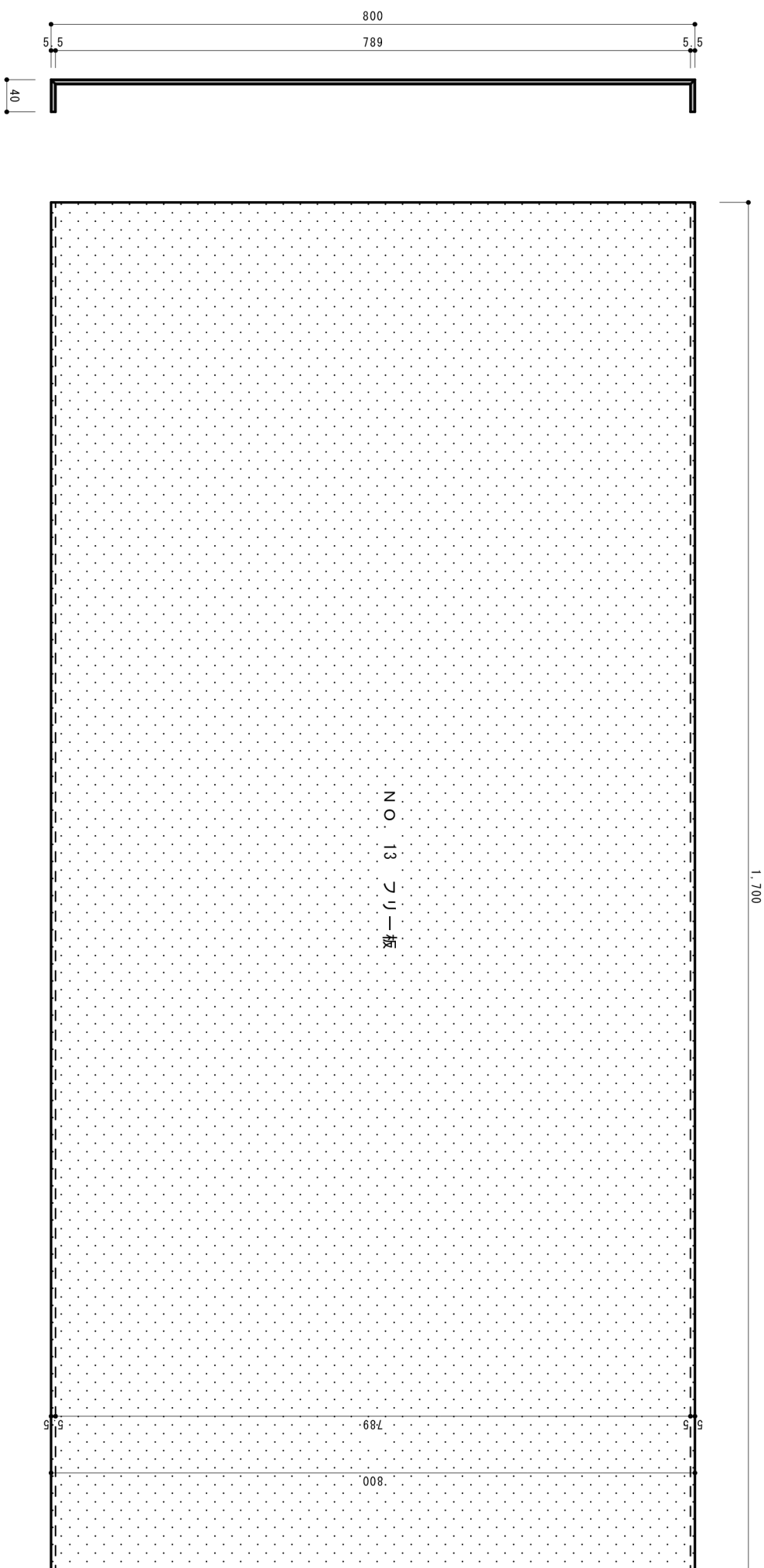
夕毛柢目



摘要	寸 寸
KP-009	5.5 × 900 × 220
KP-010	5.5 × 1200 × 220
KP-011	5.5 × 1400 × 220
KP-012	5.5 × 1700 × 220



タモ板目 ラフステツプ



広葉樹合板 株式会社
KORYUJI PLYWOOD CORPORATION



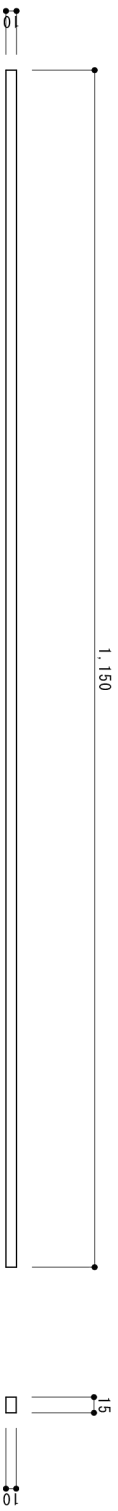
JAS-F☆☆☆☆認定
SPW-3号01.FC
国土交通省認定
不燃材料NM-0181
北海道旭川市東區樺東2条2丁目
TEL 0166-57-1701
FAX 0166-57-1702

種別
K P - 0 1 3 フリー板

NAME: DATE: PROJECT:
SCALE: 1/5 DRAWN:

NO.
14

夕毛材



無垢材

広葉樹合板 株式会社
KYOJUKU PLYWOOD CORPORATION



JAS-F☆☆☆☆認定
SPW-3号01.F.C
国土交通省認定
木部材料NM-0181

北海道旭川市東區榎重2条2丁目
TEL 0166-57-1701
FAX 0166-57-1702

種別
K P - 0 1 4 巾木

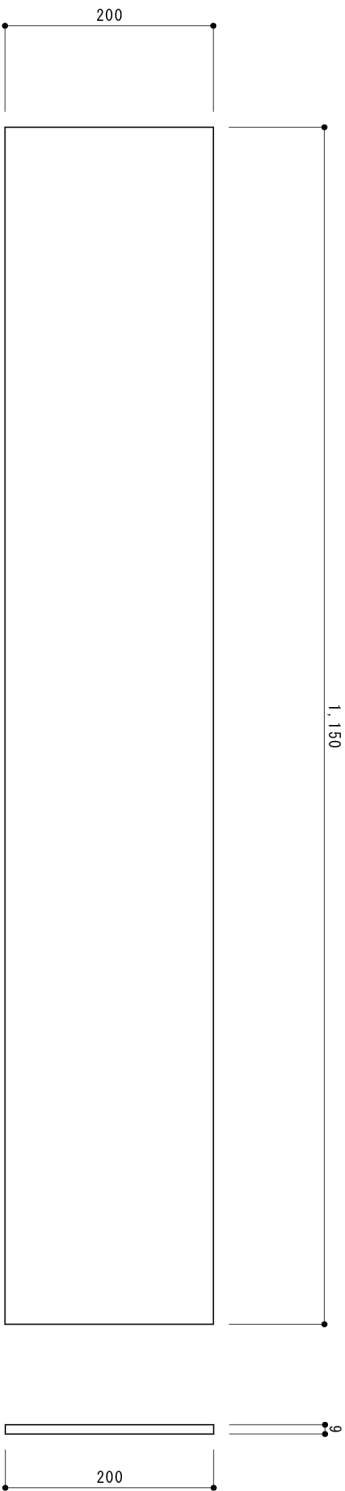
NAME

DATE:
SCALE: 1/8

PROJECT:
DRAWN:

NO.
15

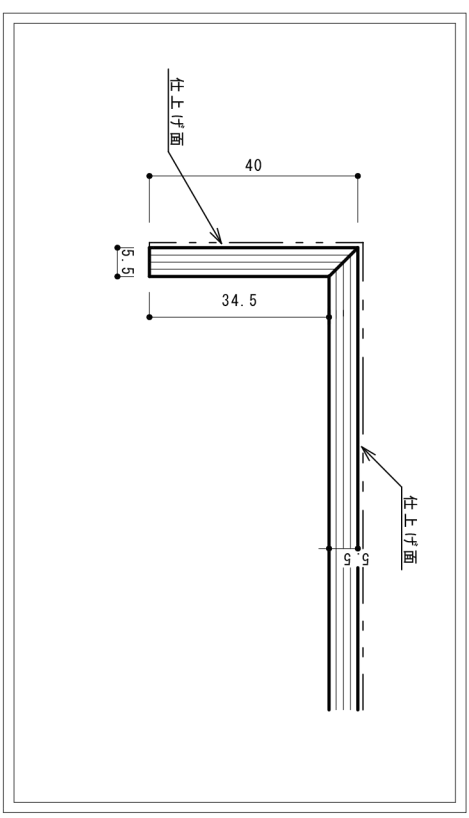
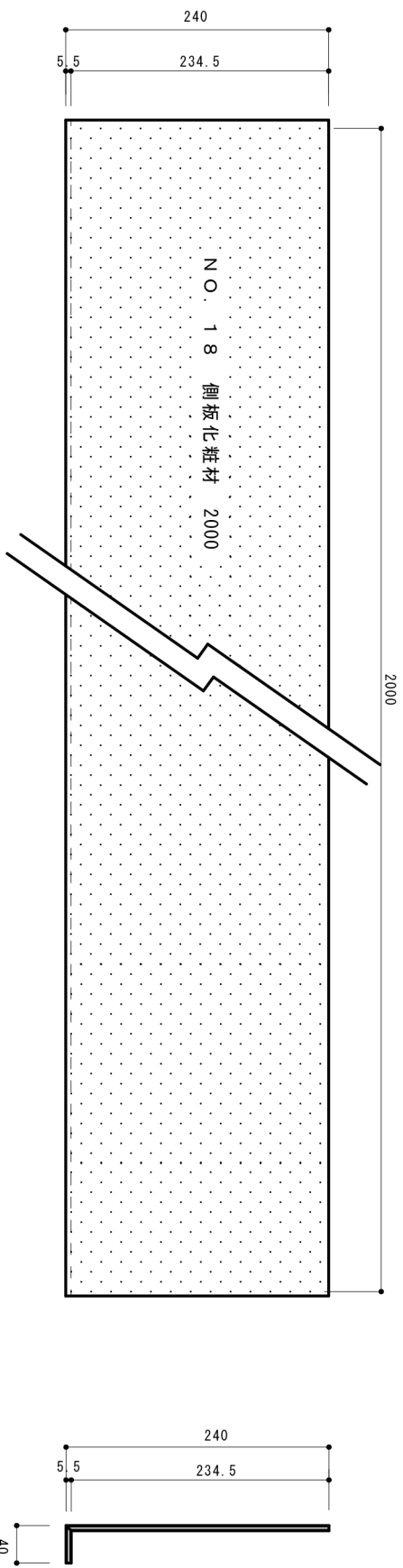
タモ柾目



表面タモツキ板貼り



タモ柎目



広葉樹合板 株式会社
KYOJU PLAYWOOD CORPORATION



JAS-F☆☆☆☆認定
SPW-3等O1.FC
国土交通省認定
不燃材料NM-0181

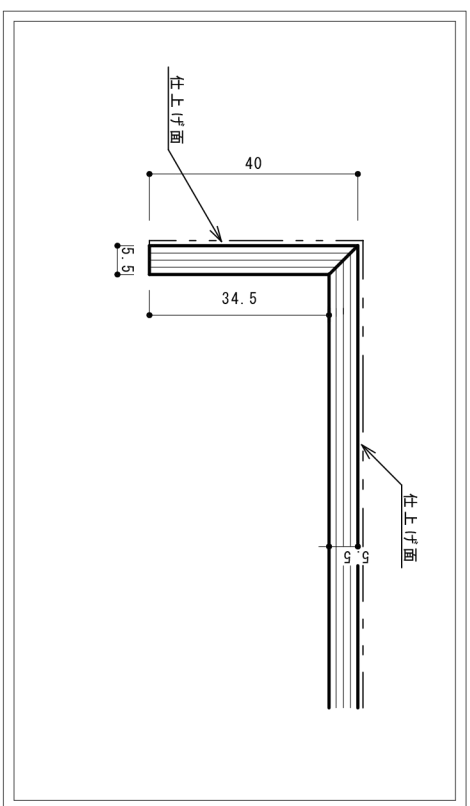
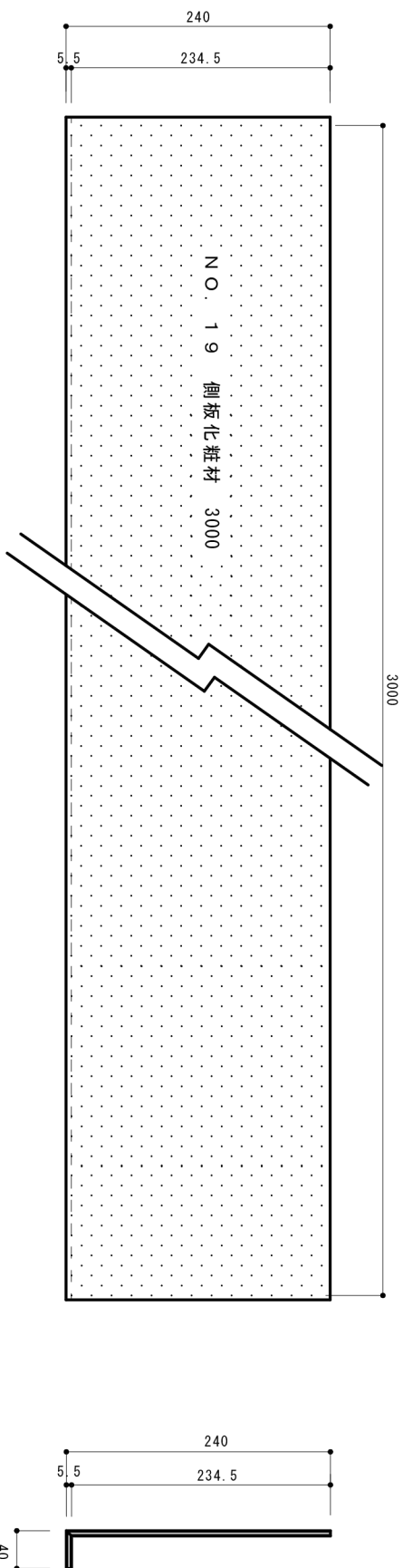
北海道旭川市東區榎東2条2丁目
TEL 0166-57-1701
FAX 0166-57-1702

品名
KP-020 側板化粧材
2000

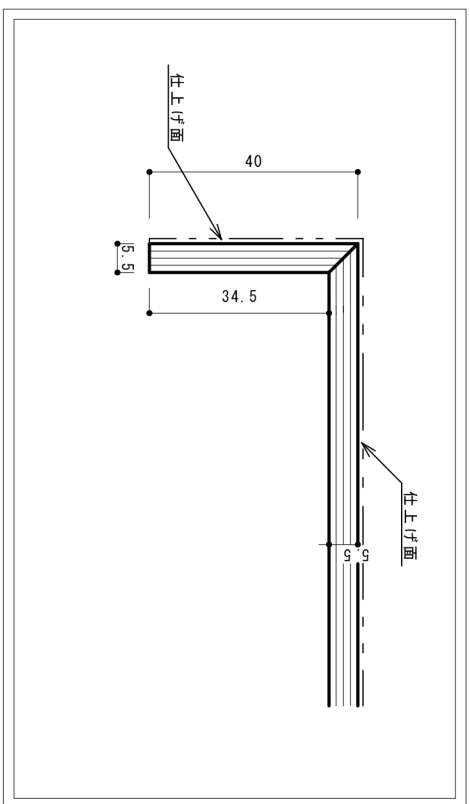
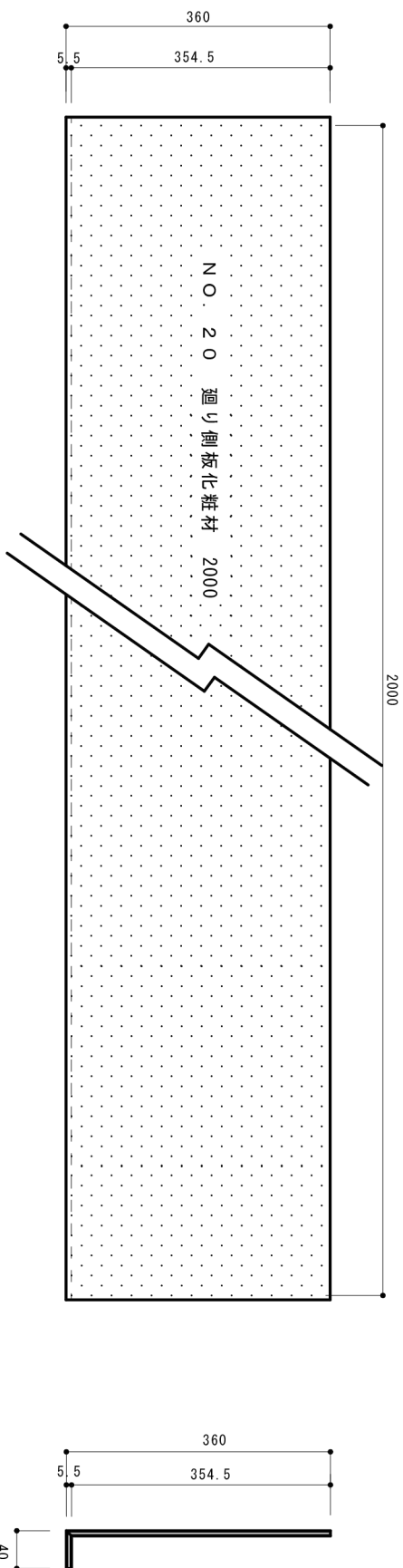
NAME DATE PROJECT
SCALE 1/5 DRAWN:

NO.
18

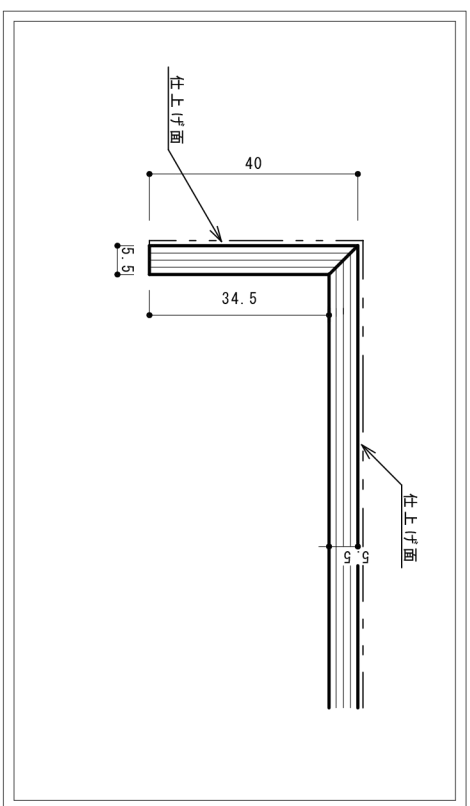
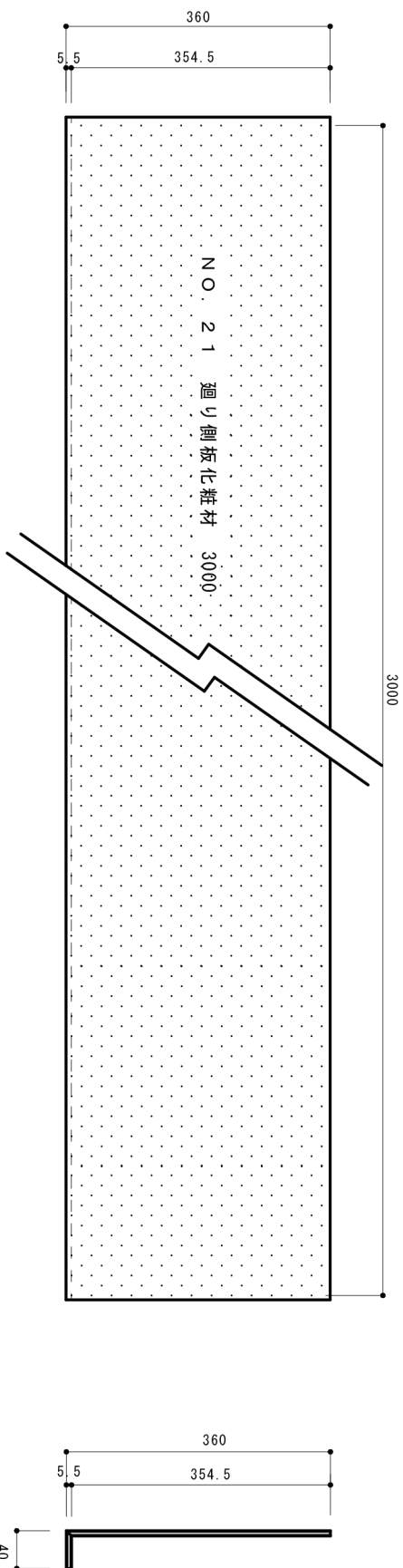
タモ柵目



タモ柵目



タモ柎目



品名

KP-023 廻り側板化粧材
3000

NAME

DATE

PROJECT

SCALE

1/3

DRAWN

NO.

21